

注意事项

为确保产品的使用寿命,请不要将产品放置在过度湿热或过度冰冷的环境中。
如本产品在开机时无显示,请检查是否电池接触不良或电量耗尽。
不可使用化学溶剂来擦秤体,必要时用沾水的湿布擦秤,但应避免水进入秤内。
正常称重时产品仅受静压力。当非正常使用并受到撞击或跌落时,很容易损坏产品并且造成危险。
所称物品请勿超过最大称量值 (3kg),超重会损坏产品的传感器。
长期不使用或携带运输时,请将电池取出。
本产品只可做家庭之用,请勿用于商业或其他用途。

基于技术持续改进,产品外观或会更改,请以实物为准,更改内容恕不另行通知。

产品特性

尺寸: 209mm x 138mm x 33mm
配置高精度应变式传感器系统
高清晰 LCD 显示
材质: ABS 塑胶 + 不锈钢
电源: 1 x 3V CR2032 电池
称重范围: 2g-3000g
单位: g、oz、lb: oz、water-ml、milk-ml
分度值: 1g / 0.05 oz / 0.1lb: oz / 1 ml
开机方式: 按键开机
去皮功能
自动归零
电压不足 / 超载提示



扫一扫观看操作视频

CE RoHS



4000-888-522

广东省中山市火炬开发区大岭工业区 1 号
中山市永衡日用制品有限公司

YESHM®
Innovating Innovation >>>



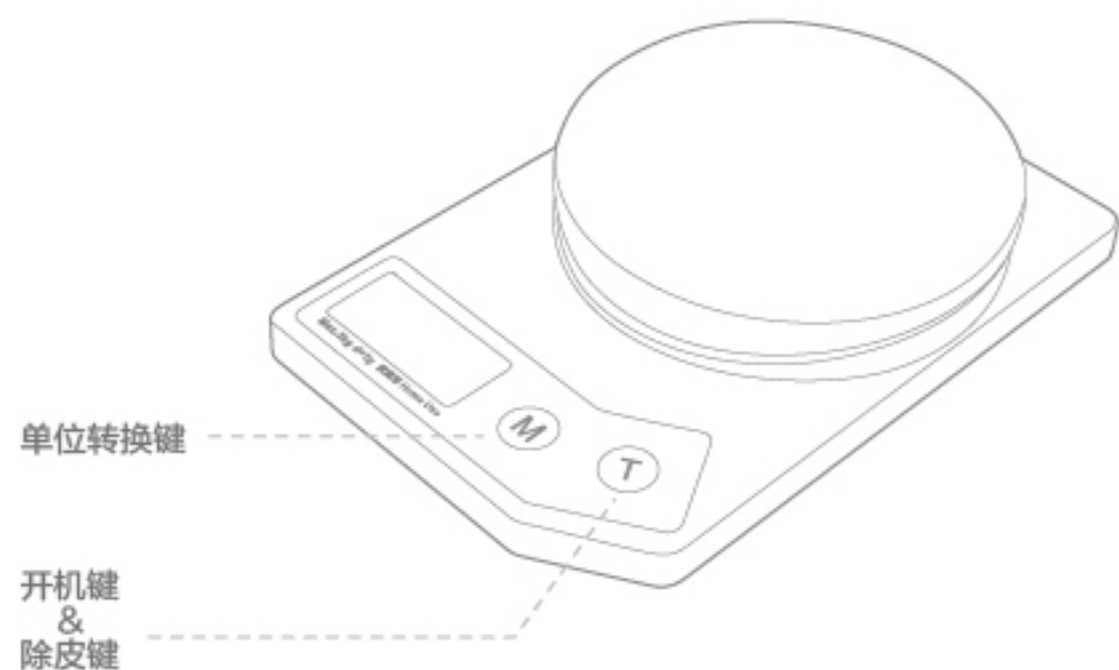
Digital
kitchen
scale

User Guide
YHC1618
使用说明

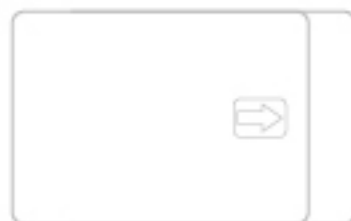
感谢阁下的购买。

为了正确使用及保养本产品，请在使用前仔细阅读说明书或扫描说明书背面二维码观看操作视频

按键说明



电池拆装



往箭头方向轻推电池门即可打开



请将电池正极向上,从塑料卡位放入电池

警告! 电池的极性装反会对本产品的电子部分造成永久损害

符号提示



低电压显示符号
表示电量较低

正确操作: 马上更换新电池再使用。



超载显示
重量超过最大称量值

正确操作: 请减轻称重物体, 最大称重为3kg



超出归零范围
开机显示超出归零范围

正确操作: 开机前请不要在秤面放置任何物体



重量不稳定提示
秤体处于不稳定的状态下

正确操作: 请将秤体放置于水平位置并保持平稳

开机与关机



- 在关机状态下轻按“T”键开机
- 在关机状态下长按“T”2秒即可关机; 或60秒内无操作则自动关机

单位转换与去皮



- 轻按“M”键可实现单位转换, 转换顺序依次为: g、oz、lb; oz、water-ml、milk-ml
- 在称重状态下轻按“T”键可去皮

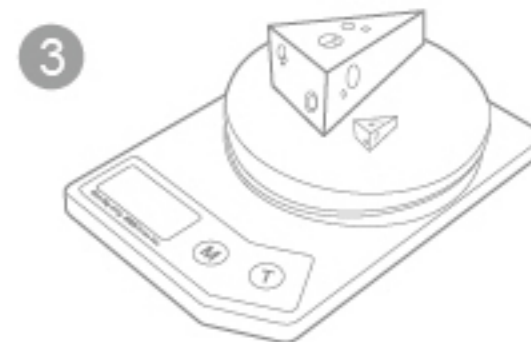
直接称重模式



轻按“T”键开机

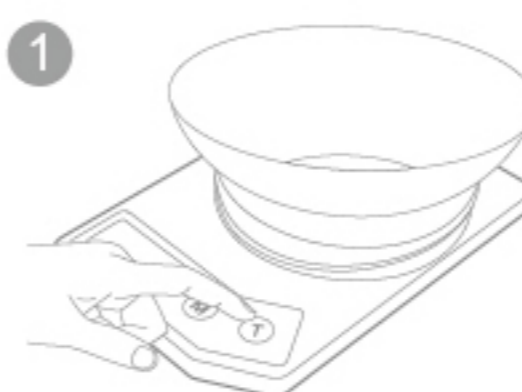


轻按“M”键选择适当的计量单位



待数值归零后, 再将食物放于秤上即可显示该物体重量

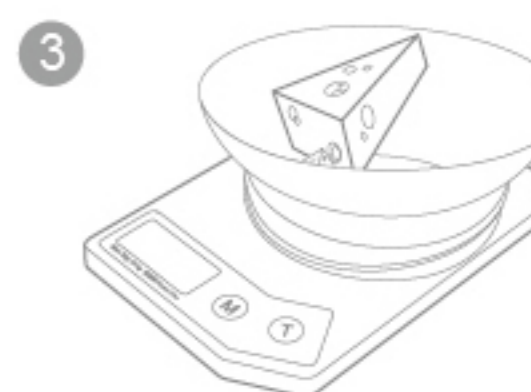
去皮称重模式



开机后, 把容器放在秤面上, 轻按“T”键进行去皮



轻按“M”键选择适当的计量单位



数值归零后, 再把材料放于容器内进行称重

注意: 如果要在装有A的容器上称量B的重量, 只需在称量A后, 轻按“T”键, 显示归零后, 再把B放入容器进行称量。